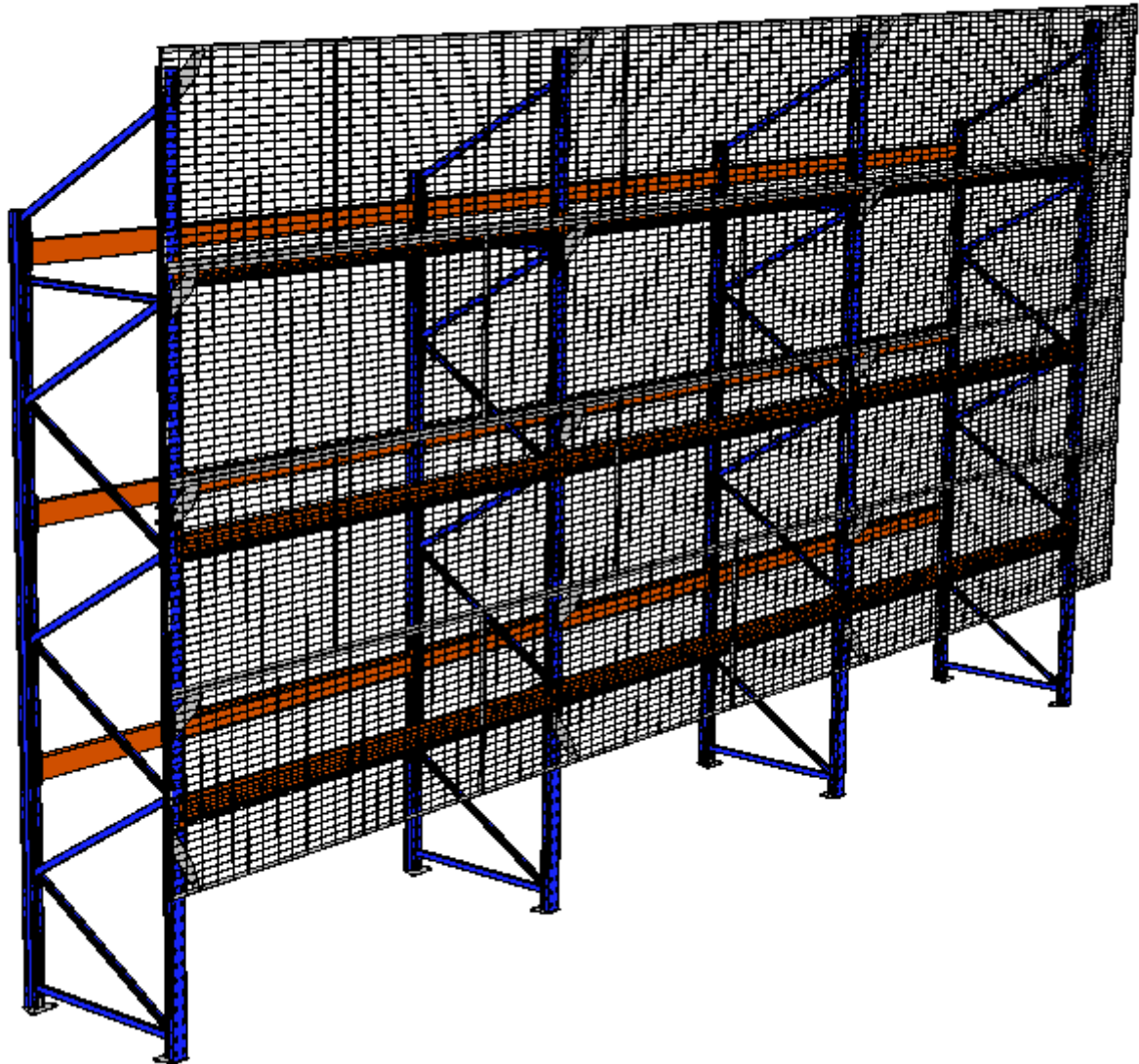


REOLHANSEN.DK

Reoler til alle!

REOLHANSEN - BURGÅRDEVEJ 9, VINDING - 8654 BRYRUP - TLF. 75 75 44 55 - MAIL: INFO@REOLHANSEN.DK

Montagevejledning for nedfaldssikring



REOLHANSEN.DK

Reoler til alle!

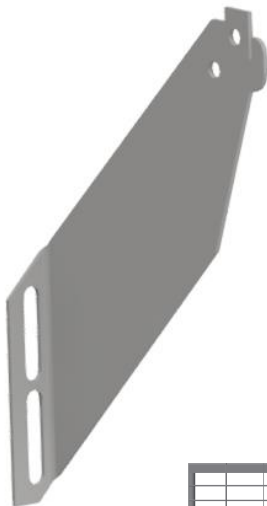
BURGÅRDEVEJ 9, VINDING - 8654 BRYRUP - TLF. 75 75 44 55 - MAIL: INFO@REOLHANSEN.DK

Hvad siger loven

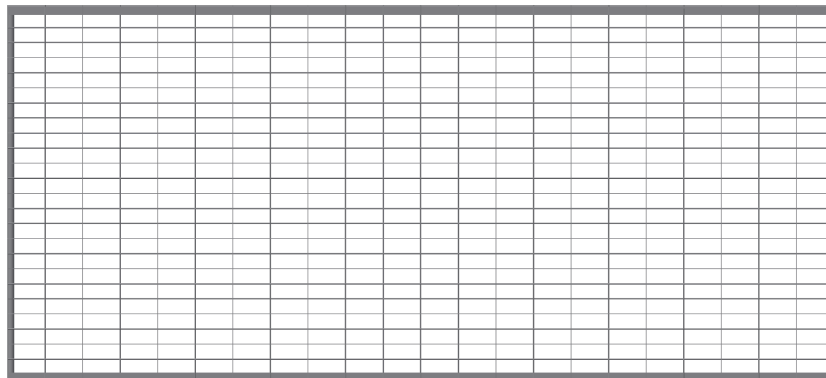
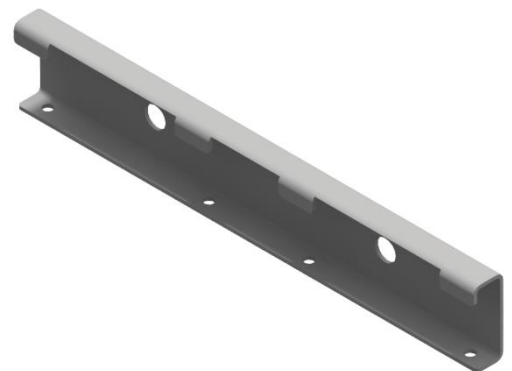
Det er et lovkrav at have nedfaldssikring bag enkeltstående pallereoler der står frit ud i rummet. Reolhansen anbefaler at tilpasse nedfaldssikringen individuelt. Nedfaldssikringen skal dække for gods fra hovedhøjde og op.

Komponenter

Monteringsbeslag



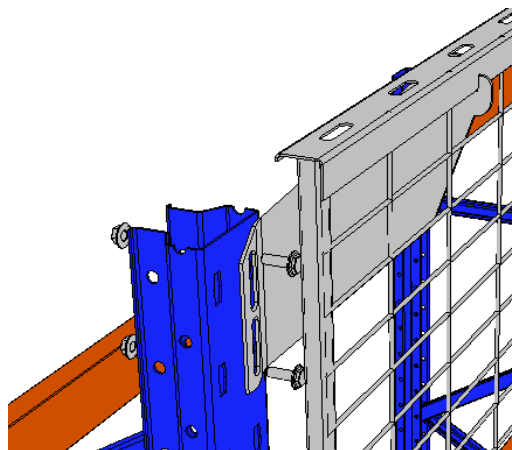
Samlebeslag



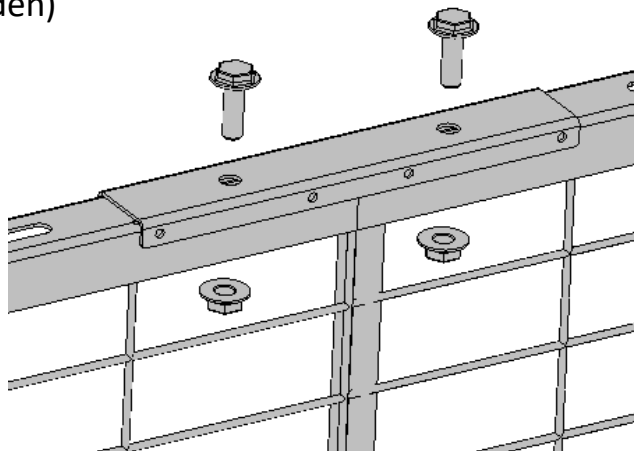
Nedfaldsgitter:

- 1000 x 2200 mm
- 1500 x 2200 mm

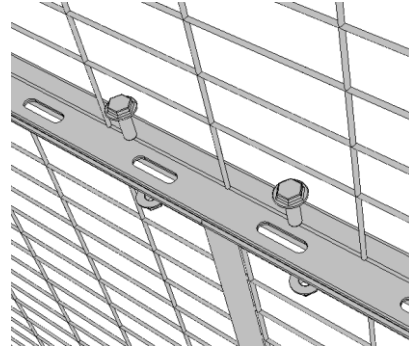
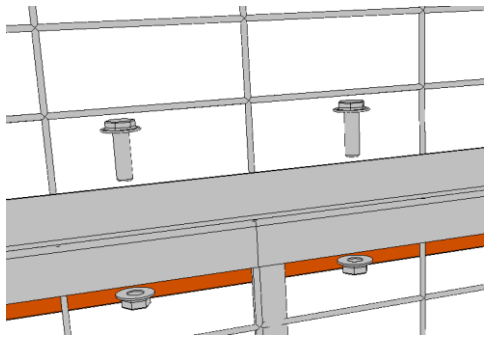
1. Start med at måle pallereolens totallængde. Tilpas nedfaldsnettene inden montagen.
2. Monter de øverste monteringsbeslag, så nettets overkant kommer til at beskytte det god der står på det øverste bjælkelag.



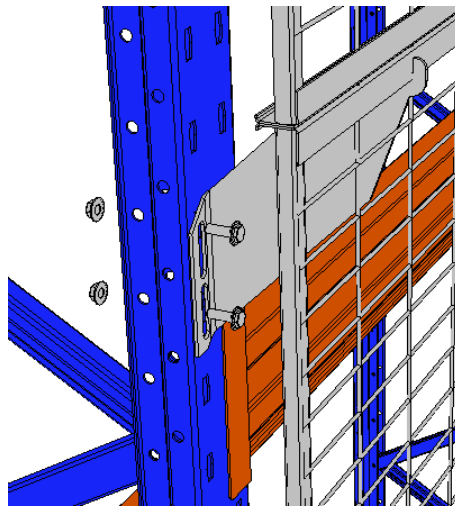
3. Monter et par nedfaldsnet med samlebeslagene, så nettene kan hænge på minimum to monteringsbeslag. Det er vigtigt at samle nettene i forbandt, således der ikke er samlinger over hinanden. (Se forsiden)



4. Fortsæt med at montere nedfaldsnet i hele pallereolens længde.
5. Monter nu, under øverste række af net, en række net mere. Husk at samle i forbandt. Når du samler de efterfølgende net, skal disse boltes sammen, der bruges altså ikke samlebeslag imellem nettene. Der boltes altid på hver side af en samling og derudover boltes nettene sammen pr. ca. 40-50 cm.



6. Monter nu beslag på stigebenene, så de understøtter nettene ud for hver samling.



7. De nederste monteringsbeslag, monteres omvendt, for at sikre at nettet holdes på plads.

